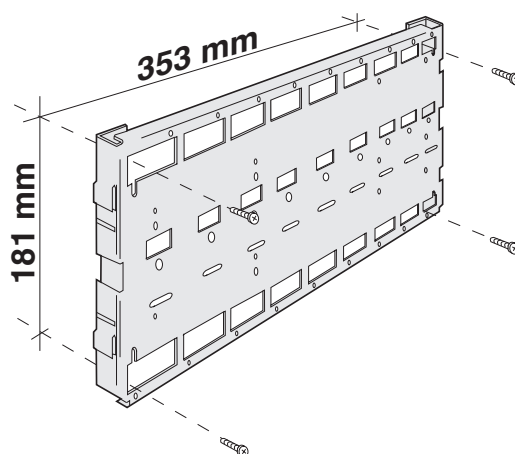
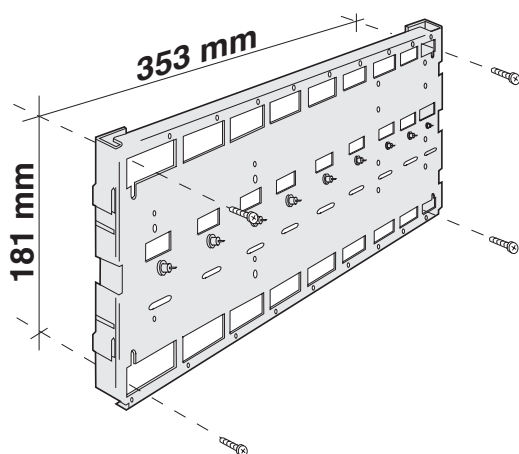


## BAS-919 (2225) BAS-959 (1602)

## INSTALACIÓN DE BASES Y COFRES INSTALLING THE BASE-PLATES AND HOUSINGS INSTALLATION DES PLATINES ET CAPOTS

FIJACIÓN MURAL DE LAS BASES  
WALL-FIXING OF THE BASE-PLATES  
FIXATION MURALE DES PLATINES



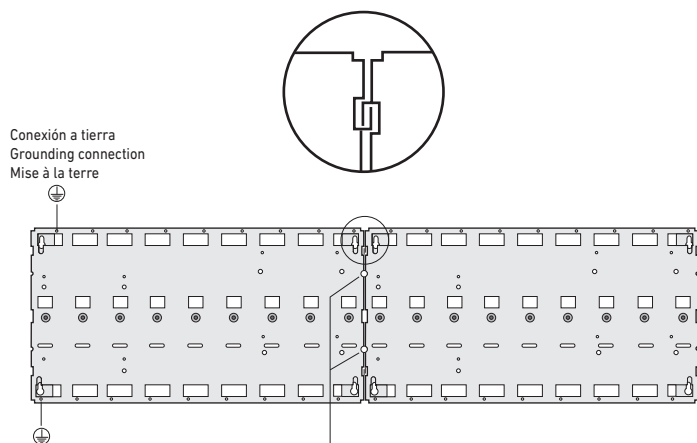
### ▲ BAS-919

Base soporte con barra de alimentación para 9 módulos SZB  
Base plate with power connecting bar for 9 moduls SZB  
Platine avec ditributeur d'alimentation pour 9 modules SZB

### ▲ BAS-959

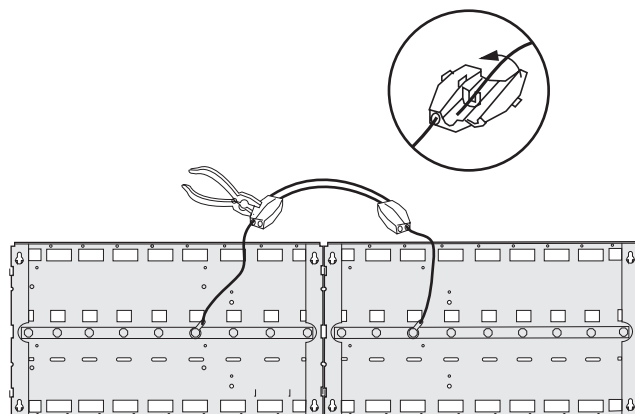
Base soporte para 9 módulos MZ6  
Base plate for 9 moduls MZ6  
Platine pour 9 modules MZ6

ENSAMBLAJE HORIZONTAL DE DOS BASES  
HORIZONTAL JOINING OF TWO BASE-PLATES  
ASSEMBLAGE HORIZONTAL DE DEUX PLATINES



Conexión a tierra  
Grounding connection  
Mise à la terre

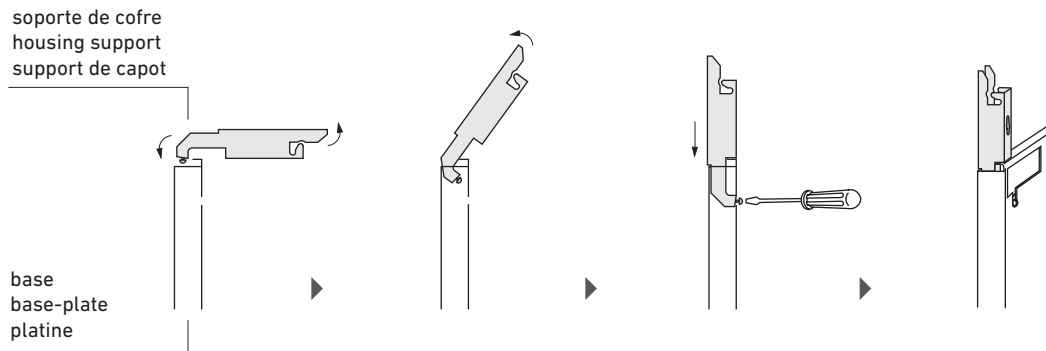
Tornillos opcionales (DIN 7971 3.9x12,5) para reforzar el ensamblaje  
Optional screws (DIN 7971 3.9x12.5) for reinforcing the joining  
Vises optionnelles (DIN 7971 3,9x12,5) pour renforcer l'assemblage



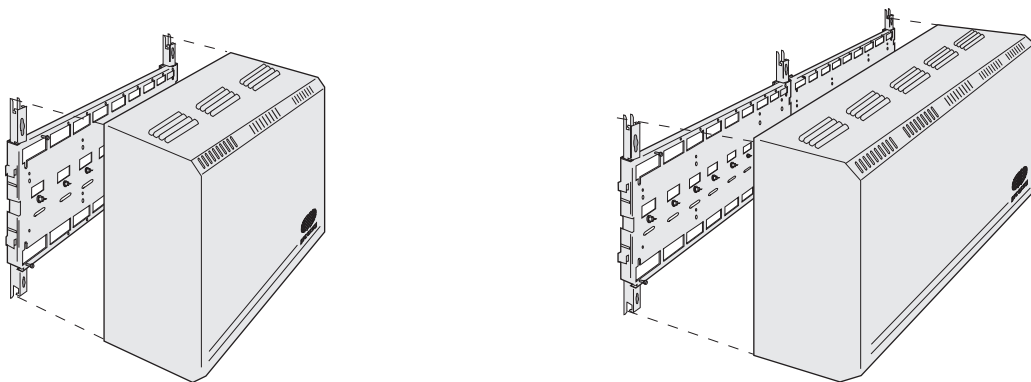
Interconexión de las barras de alimentación (BAS-919)  
Interconnecting the supply connecting bars  
Interconnexion des barres d'alimentation

**MONTAJE DE LOS COFRES**  
**FITTING THE HOUSING**  
**MONTAGE DES CAPOTS**

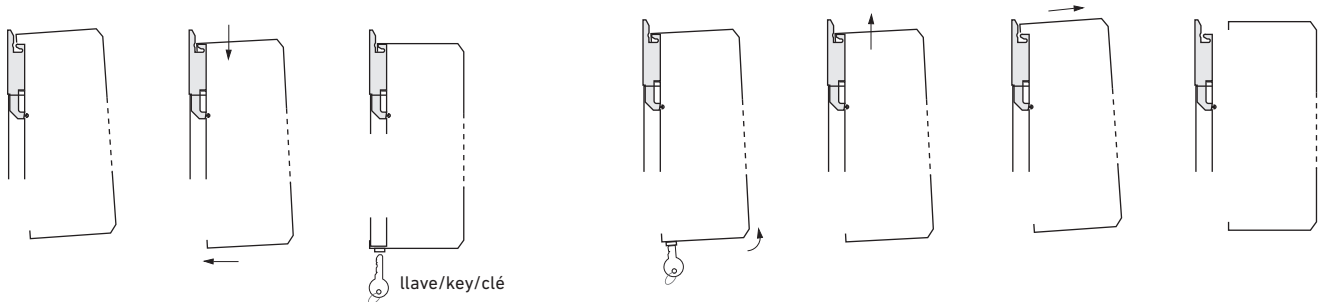
- a) Colocación de los Soportes de Cofre en las esquinas de la Base  
 Positioning the Housing Supports in the corners of the Base-Plate  
 Placement des Supports de Capot dans les coins de la Platine



- b) Instalación del cofre  
 Installing the housing  
 Installation du capot



- c) Detalle del montaje y desmontaje  
 Assembly and disassembly detail  
 Détail du montage et demontage



**ATENCIÓN:** Al objeto de no deformar el cofre, no inclinar el mismo más de unos 15° al iniciar el desmontaje  
**CAUTION:** In order to avoid deformations of the housing, tilt it no more than 15° when removing  
**PRECAUTION :** A fin d'éviter déformations du capot au démontage, ne past incliner d'un angle supérieur à 15°